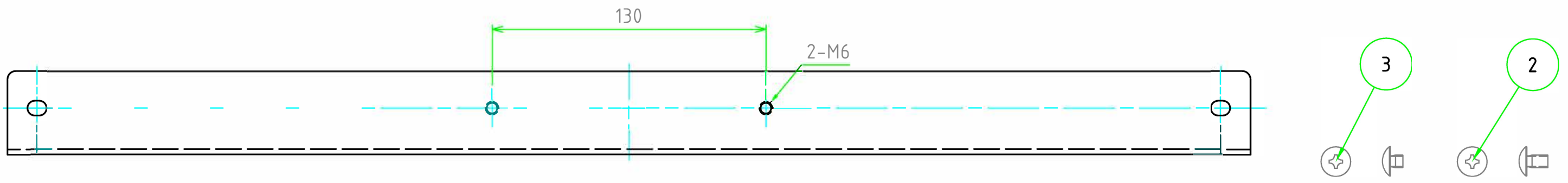
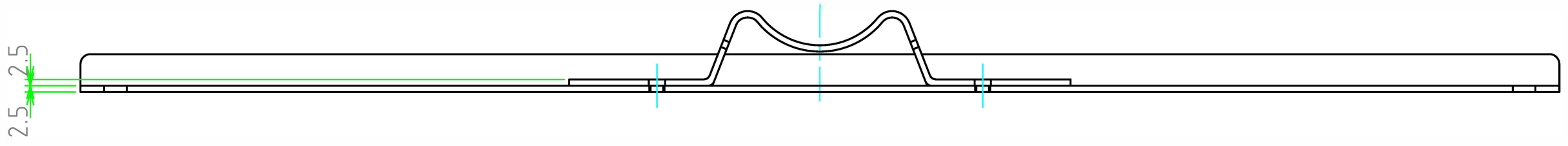
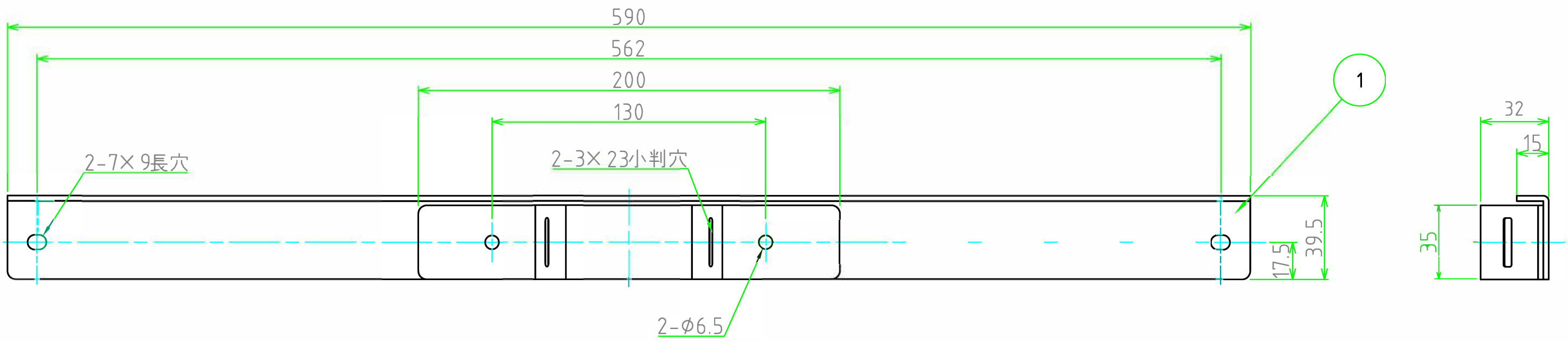


構成内容				
照番	名称	数量	材質	色・表面処理
1	取付金具	2	ステンレス	無処理
2	取付ビス(トラスM5×10)	4	ステンレス	無処理
3	取付ビス(トラスM6×6)	4	ステンレス	無処理



 尺度 1:2 作成日 2016/09/07	品名	SSK型ポール取付金具		
	型番	SSK-630		
	図番			
株式会社タカチ電機工業		承認	検図	製図
		高地	中根	岡本